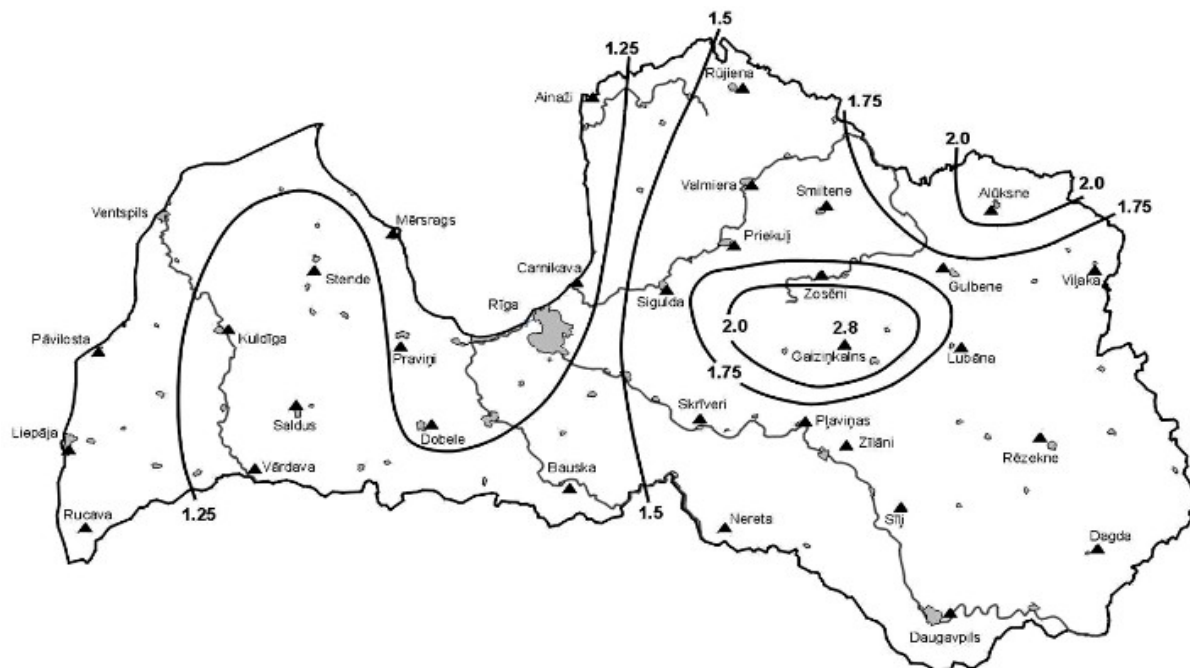
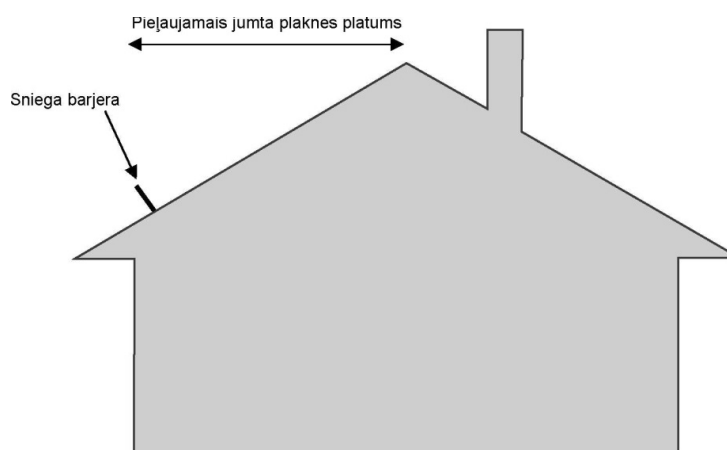


Sniega barjeras montāžas instrukcija valcprofila jumtam.

Sniega barjeras ir konstruētas ievērojot Latvijas standartus. Atbilstoši Latvijas teritorijā piemērojamām normatīvajām sniega slodzēm (1. attēls) ir aprēķināts pieļaujamais jumta plaknes platums (2. attēls), no kuras sniega slodze tiek nodota uz sniega aiztures barjerām (1. līdz 7. tabula).



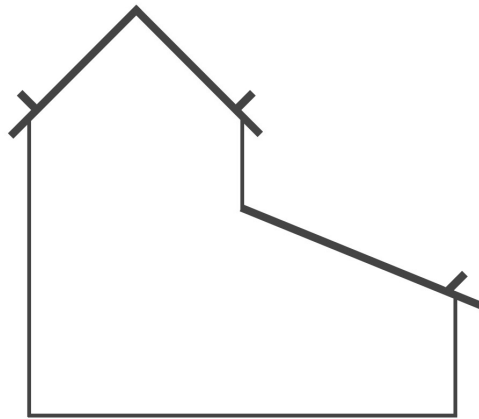
1. attēls. Normatīvās sniega slodzes kN/m² Latvijas teritorijā pēc LBN 003-01 "Būvklimatoloģija" un LVS EN 1991-1-3:2003/NA:2015



2. attēls. Ilustratīvi - jumta plaknes, no kuras tiek veikts slodzes aprēķins, attēlojums

Sniega barjeras uzstādīšanas vietas izvēle

- Sniega barjera ir nepieciešama, ja jumta slīpums pārsniedz 7° .
- Sniega barjeras ir jāuzstāda virs ieejām, ietvēm vai dažādiem laukumiem, ja tie atrodas zem ēkas karnīzēm, kā arī virs garāžām vai automašīnu nojumēm.
- Tiek rekomendēts uzstādīt sniega barjeru visas mājas karnīzes garumā. Sniega barjera ir jāuzstāda atbilstoši aprēķinu rezultātiem, kuri parādīti 1. līdz 7. tabulā.
- Sniega barjeras ir jāuzstāda arī tādās vietās, kur ir jāierobežo sniega uzkrāšanās no augstākas jumta daļas uz zemāku (3. attēls).
- Sniega barjeras ir jāuzstāda jumta karnīzes tuvumā tā, lai sniega radītā slodze tiktu pārnesta uz nesošo konstrukcijas daļu.



3. attēls

Ieteicamais sniega barjeru ar divām ovālām caurulēm novietojums atkarība no jumta slīpuma un normatīvās sniega slodzes ir parādīts 1. līdz 7. tabulā. Ja sniega slodze pārsniedz šo normu, tad sniegs no jumta ir jānotīra.

1. tabula

Pieļaujamais jumta plaknes platums, stiprinot **tikai** ar 2,5 mm uzlikām (4 gab. M8, M=15 Nm)

Normatīvā sniega slodze (kN/m ²)		1,25				1,5				1,75				2,0				2,8			
Stiprinājumu solis (mm)		600	900	1200	1500	600	900	1200	1500	600	900	1200	1500	600	900	1200	1500	600	900	1200	1500
Jumta slīpums	10°	14,8	9,8	7,4	5,9	12,3	8,2	6,2	4,9	10,5	7,0	5,3	4,2	9,2	6,2	4,6	3,7	6,6	4,4	3,3	2,6
	15°	9,9	6,6	5,0	4,0	8,3	5,5	4,1	3,3	7,1	4,7	3,5	2,8	6,2	4,1	3,1	2,5	4,4	2,9	2,2	1,8
	20°	7,5	5,0	3,7	3,0	6,2	4,2	3,1	2,5	5,4	3,6	2,7	2,1	4,7	3,1	2,3	1,9	3,3	2,2	1,7	1,3
	25°	6,1	4,0	3,0	2,4	5,1	3,4	2,5	2,0	4,3	2,9	2,2	1,7	3,8	2,5	1,9	1,5	2,7	1,8	1,4	1,1
	30°	5,1	3,4	2,6	2,1	4,3	2,8	2,1	1,7	3,7	2,4	1,8	1,5	3,2	2,1	1,6	1,3	2,3	1,5	1,1	0,9
	35°	4,5	3,0	2,2	1,8	3,7	2,5	1,9	1,5	3,2	2,1	1,6	1,3	2,8	1,9	1,4	1,1	2,0	1,3	1,0	0,8
	40°	4,0	2,7	2,0	1,6	3,3	2,2	1,7	1,3	2,8	1,9	1,4	1,1	2,5	1,7	1,2	1,0	1,8	1,2	0,9	0,7

2. tabula

Pieļaujamais jumta plaknes platums, stiprinot ar 2,5 mm uzlikām (4 gab. M8, M=15 Nm) + 4 gab. Ø6,5 mm kl.5.6 skrūvēm 25 vai 32 mm latojumā

Normatīvā sniega slodze (kN/m ²)		1,25				1,5				1,75				2,0				2,8			
Stiprinājumu solis (mm)		600	900	1200	1500	600	900	1200	1500	600	900	1200	1500	600	900	1200	1500	600	900	1200	1500
Jumta slīpums	10°	47,4	31,6	22,9	14,6	39,5	26,3	19,1	12,2	33,9	22,6	16,3	10,5	29,6	19,7	14,3	9,2	21,2	14,1	10,2	6,5
	15°	31,8	21,2	15,4	9,8	26,5	17,7	12,8	8,2	22,7	15,1	11,0	7,0	19,9	13,3	9,6	6,1	14,2	9,5	6,9	4,4
	20°	24,1	16,0	11,6	7,4	20,1	13,4	9,7	6,2	17,2	11,5	8,3	5,3	15,0	10,0	7,3	4,6	10,7	7,2	5,2	3,3
	25°	19,5	13,0	9,4	6,0	16,2	10,8	7,8	5,0	13,9	9,3	6,7	4,3	12,2	8,1	5,9	3,8	8,7	5,8	4,2	2,7
	30°	16,5	11,0	7,9	5,1	13,7	9,1	6,6	4,2	11,8	7,8	5,7	3,6	10,3	6,9	5,0	3,2	7,3	4,9	3,5	2,3
	35°	14,3	9,6	6,9	4,4	12,0	8,0	5,8	3,7	10,2	6,8	4,9	3,2	9,0	6,0	4,3	2,8	6,4	4,3	3,1	2,0
	40°	12,8	8,5	6,2	4,0	10,7	7,1	5,2	3,3	9,1	6,1	4,4	2,8	8,0	5,3	3,9	2,5	5,7	3,8	2,8	1,8

3. tabula

Pieļaujamais jumta plaknes platums, stiprinot ar 2,5 mm uzlikām (4 gab. M8, M=15 Nm) + 4 gab. Ø7 mm skrūvēm 25 vai 32 mm latojumā

Normatīvā sniega slodze (kN/m ²)		1,25				1,5				1,75				2,0				2,8			
Stiprinājumu solis (mm)		600	900	1200	1500	600	900	1200	1500	600	900	1200	1500	600	900	1200	1500	600	900	1200	1500
Jumta slīpums	10°	47,4	31,6	22,9	14,6	39,5	26,3	19,1	12,2	33,9	22,6	16,3	10,5	29,6	19,7	14,3	9,2	21,2	14,1	10,2	6,5
	15°	31,8	21,2	15,4	9,8	26,5	17,7	12,8	8,2	22,7	15,1	11,0	7,0	19,9	13,3	9,6	6,1	14,2	9,5	6,9	4,4
	20°	24,1	16,0	11,6	7,4	20,1	13,4	9,7	6,2	17,2	11,5	8,3	5,3	15,0	10,0	7,3	4,6	10,7	7,2	5,2	3,3
	25°	19,5	13,0	9,4	6,0	16,2	10,8	7,8	5,0	13,9	9,3	6,7	4,3	12,2	8,1	5,9	3,8	8,7	5,8	4,2	2,7
	30°	16,5	11,0	7,9	5,1	13,7	9,1	6,6	4,2	11,8	7,8	5,7	3,6	10,3	6,9	5,0	3,2	7,3	4,9	3,5	2,3
	35°	14,3	9,6	6,9	4,4	12,0	8,0	5,8	3,7	10,2	6,8	4,9	3,2	9,0	6,0	4,3	2,8	6,4	4,3	3,1	2,0
	40°	12,8	8,5	6,2	4,0	10,7	7,1	5,2	3,3	9,1	6,1	4,4	2,8	8,0	5,3	3,9	2,5	5,7	3,8	2,8	1,8

4. tabula

Pieļaujamais jumta plaknes platums, stiprinot ar 4. gab. Ø6,5 mm kl.5.6 skrūvēm 25 mm latojumā

Normatīvā sniega slodze (kN/m ²)		1,25				1,5				1,75				2,0				2,8			
Stiprinājumu solis (mm)		600	900	1200	1500	600	900	1200	1500	600	900	1200	1500	600	900	1200	1500	600	900	1200	1500
Jumta slīpums	10°	35,7	23,8	17,8	14,3	29,7	19,8	14,9	11,9	25,2	17,0	12,7	10,2	22,3	14,9	11,1	8,9	15,9	10,6	8,0	6,4
	15°	23,9	16,0	12,0	9,6	19,9	13,3	10,0	8,0	17,1	11,4	8,5	6,8	15,0	10,0	7,5	6,0	10,7	7,1	5,3	4,3
	20°	18,1	12,1	9,1	7,2	15,1	10,1	7,5	6,0	12,9	8,6	6,5	5,2	11,3	7,5	5,7	4,5	8,1	5,4	4,0	3,2
	25°	14,7	9,8	7,3	5,9	12,2	8,1	6,1	4,9	10,5	7,0	5,2	4,2	9,2	6,1	4,6	3,7	6,5	4,4	3,3	2,6
	30°	12,4	8,3	6,2	5,0	10,3	6,9	5,2	4,1	8,8	5,9	4,4	3,5	7,7	5,2	3,9	3,1	5,5	3,7	2,8	2,2
	35°	10,8	7,2	5,4	4,3	9,0	6,0	4,5	3,6	7,7	5,1	3,9	3,1	6,7	4,5	3,4	2,7	4,8	3,2	2,4	1,9
	40°	9,6	6,4	4,8	3,9	8,0	5,4	4,0	3,2	6,9	4,6	3,4	2,8	6,0	4,0	3,0	2,4	4,3	2,9	2,2	1,7

5. tabula

Pieļaujamo jumta plaknes platums, stiprinot ar 4. gab. Ø6,5 mm kl.5.6 skrūvēm 32 mm latojumā

Normatīvā sniega slodze (kN/m ²)		1,25				1,5				1,75				2,0				2,8			
Stiprinājumu solis (mm)		600	900	1200	1500	600	900	1200	1500	600	900	1200	1500	600	900	1200	1500	600	900	1200	1500
Jumta slīpums	10°	45,6	30,4	22,8	14,6	38,0	25,3	19,0	12,2	32,6	21,7	16,3	10,5	28,5	19,0	14,3	9,2	20,4	13,6	10,2	6,5
	15°	30,6	20,4	15,3	9,8	25,5	17,0	12,8	8,2	21,9	14,6	10,9	7,0	19,1	12,8	9,6	6,1	13,7	9,1	6,8	4,4
	20°	23,2	15,4	11,6	7,4	19,3	12,9	9,7	6,2	16,5	11,0	8,3	5,3	14,5	9,7	7,2	4,6	10,3	6,9	5,2	3,3
	25°	18,7	12,5	9,4	6,0	15,6	10,4	7,8	5,0	13,4	8,9	6,7	4,3	11,7	7,8	5,9	3,8	8,4	5,6	4,2	2,7
	30°	15,8	10,6	7,9	5,1	13,2	8,8	6,6	4,2	11,3	7,5	5,7	3,6	9,9	6,6	5,0	3,2	7,1	4,7	3,5	2,3
	35°	13,8	9,2	6,9	4,4	11,5	7,7	5,8	3,7	9,9	6,6	4,9	3,2	8,6	5,8	4,3	2,8	6,2	4,1	3,1	2,0
	40°	12,3	8,2	6,2	4,0	10,3	6,8	5,1	3,3	8,8	5,9	4,4	2,8	7,7	5,1	3,9	2,5	5,5	3,7	2,8	1,8

6. tabula

Pieļaujamo jumta plaknes platums, stiprinot ar 4. gab. Ø7 mm kl.5.6 skrūvēm 25 mm latojumā

Normatīvā sniega slodze (kN/m ²)		1,25				1,5				1,75				2,0				2,8			
Stiprinājumu solis (mm)		600	900	1200	1500	600	900	1200	1500	600	900	1200	1500	600	900	1200	1500	600	900	1200	1500
Jumta slīpums	10°	38,2	25,4	19,1	14,6	31,8	21,2	15,9	12,2	27,3	18,2	13,6	10,5	23,9	15,9	11,9	9,2	17,0	11,4	8,5	6,5
	15°	25,6	17,1	12,8	9,8	21,3	14,2	10,7	8,2	18,3	12,2	9,1	7,0	16,0	10,7	8,0	6,1	11,4	7,6	5,7	4,4
	20°	19,4	12,9	9,7	7,4	16,1	10,8	8,1	6,2	13,8	9,2	6,9	5,3	12,1	8,1	6,1	4,6	8,7	5,8	4,3	3,3
	25°	15,7	10,5	7,8	6,0	13,1	8,7	9,5	5,0	11,2	7,5	5,6	4,3	9,8	6,5	4,9	3,8	7,0	4,7	3,5	2,7
	30°	13,3	8,8	6,6	5,1	11,0	7,4	5,5	4,2	9,5	6,3	4,7	3,6	8,3	5,5	4,1	3,2	5,9	3,9	3,0	2,3
	35°	11,6	7,7	5,8	4,4	9,6	6,4	4,8	3,7	8,3	5,5	4,1	3,2	7,2	4,8	3,6	2,8	5,2	3,4	2,6	2,0
	40°	10,3	6,9	5,2	4,0	8,6	5,7	4,3	3,3	7,4	4,9	3,7	2,8	6,4	4,3	3,2	2,5	4,6	3,1	2,3	1,8

6. tabula

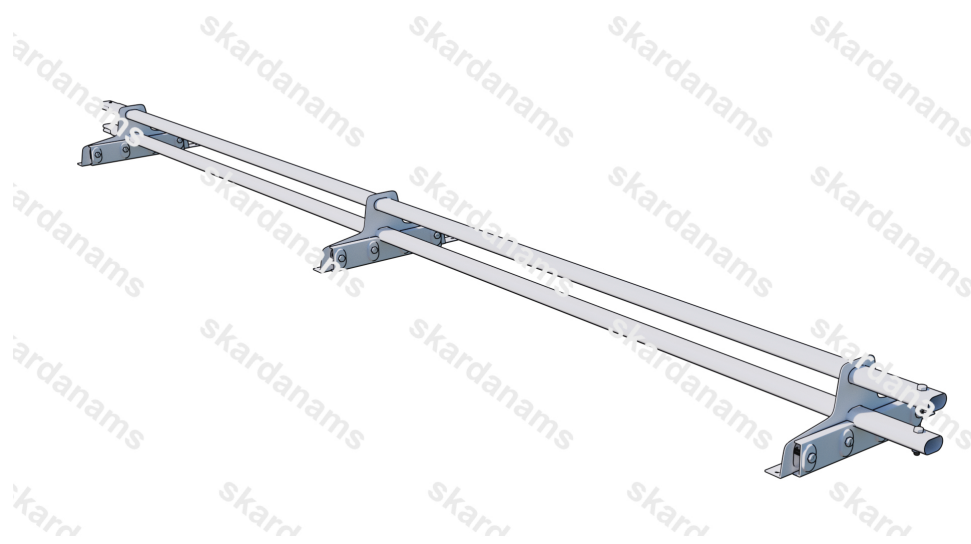
Pieļaujamais jumta plaknes platums, stiprinot ar 4. gab. Ø7 mm kl.5.6 skrūvēm 32 mm latojumā

Normatīvā sniega slodze (kN/m ²)		1,25				1,5				1,75				2,0				2,8			
		600	900	1200	1500	600	900	1200	1500	600	900	1200	1500	600	900	1200	1500	600	900	1200	1500
Jumta slīpums	10°	47,4	31,6	22,9	14,6	39,5	26,3	19,1	12,2	33,9	22,6	16,3	10,5	29,6	19,7	14,3	9,2	21,2	14,1	10,2	6,5
	15°	31,8	21,2	15,4	9,8	26,5	17,7	12,8	8,2	22,7	15,1	11,0	7,0	19,9	13,3	9,6	6,1	14,2	9,5	6,9	4,4
	20°	24,1	16,0	11,6	7,4	20,1	13,4	9,7	6,2	17,2	11,5	8,3	5,3	15,0	10,0	7,3	4,6	10,7	7,2	5,2	3,3
	25°	19,5	13,0	9,4	6,0	16,2	10,8	7,8	5,0	13,9	9,3	6,7	4,3	12,2	8,1	5,9	3,8	8,7	5,8	4,2	2,7
	30°	16,5	11,0	7,9	5,1	13,7	9,1	6,6	4,2	11,8	7,8	5,7	3,6	10,3	6,9	5,0	3,2	7,3	4,9	3,5	2,3
	35°	14,3	9,6	6,9	4,4	12,0	8,0	5,8	3,7	10,2	6,8	4,9	3,2	9,0	6,0	4,3	2,8	6,4	4,3	3,1	2,0
	40°	12,8	8,5	6,2	4,0	10,7	7,1	5,2	3,3	9,1	6,1	4,4	2,8	8,0	5,3	3,9	2,5	5,7	3,8	2,8	1,8

Sniega barjeras komplekts

8. tabula

Nr.	Nosaukums	gab.
1	Ovāla caurule, 3,0m	2
2	Stiprinājums	4
3	Uzlika	4
4	Bultskrūve M8 x 40	16
5	Bultskrūve M8 x 30	4
6	Pašiegriezošās skrūves Ø6,5 mm vai Ø7 mm	16
7	Uzgrieznis M8	20
8	Blīvējums UPDS	16



5. attēls (Sniega barjeras komplekta pamatelementi)

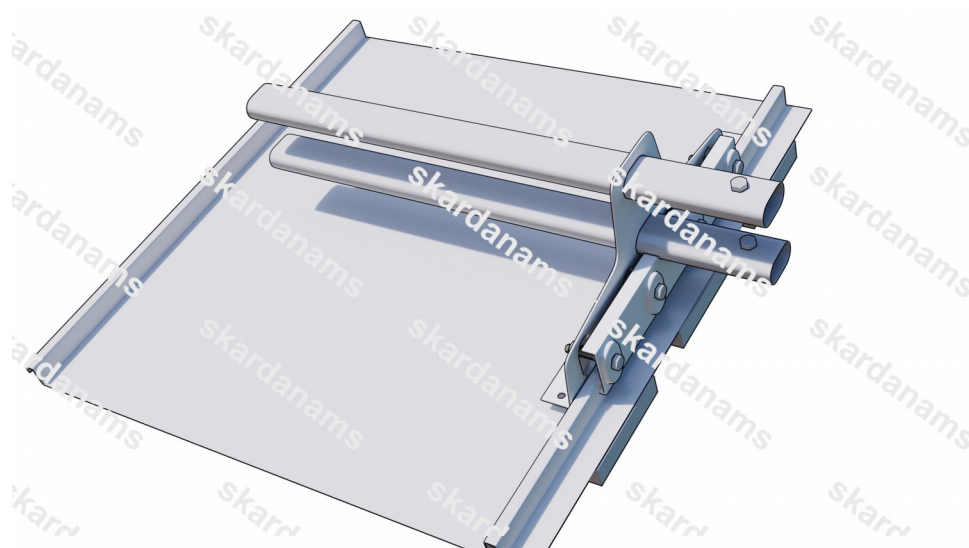
Sniega barjeras uzstādīšana

- Rūpīgi izplānojiet sniega barjeras uzstādīšanas vietu.
- Pārlicinieties par jumta konstrukcijas drošumu un pārbaudiet, vai jumts ir uzstādīts saskaņā ar tā montāžas instrukciju. Sniega barjera ir jāuzstāda vietās virs jumta latām.
- Nepieciešamo attālumu starp sniega barjeras stiprinājumiem aprēķina, izmantojot iegūtos rezultātus, kuri parādīti 1. līdz 7. tabulā. Parasti valcprofila jumtam attālums starp stiprinājumiem ir no 0,6 m līdz 1,5 m.

- Sniega barjeras ir jāuzstāda taisnā līnijā. Pirms stiprinājumu uzstādīšanas plānotās barjeras vietas iezīmējiet ar taisnu līniju. Šim mērķim var izmantot, piemēram, krāsainu krīta auklu.
- Uzstādiat stiprinājumus. Sniega barjeras pie valcprofila jumta ir iespējams stiprināt trijos veidos:

Izmantojot tikai uzlikas – 6. attēls

Novietojiet stiprinājumus vienā pusē - blakus profilu savienojumu vietām (falcēm) tā, lai tie atrastos vertikālā stāvoklī. Novietojiet zem stiprinājumiem blīvējumus. Novietojiet uzlikas otrā pusē - blakus profilu savienojumu vietām (falcēm) ar ovālajiem izgriezumiem uz augšu. Pārliecinieties, ka stiprinājuma detaļas atrodas atbilstoši 6. attēlā norādītajam stāvoklim. Stiprinājumus un uzlikas saskrūvē kopā izmantojot 4 bultskrūves M8 x 40 mm un uzgriežņus M8. Skrūves ir jāpievelk tik stipri, lai tās viegli iespiestos stiprinājumā. Nav ieteicams skrūves pievilkt stiprāk.

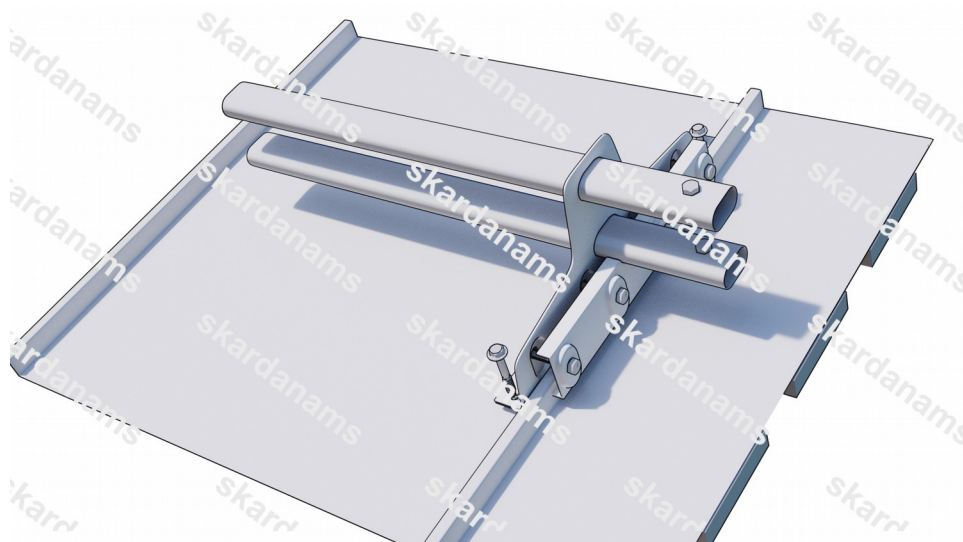


6 .attēls (stiprināšana izmantojot tikai uzlikas)

Izmantojot uzlikas un stiprinot pie jumta – 7. attēls

Novietojiet stiprinājumus vienā pusē - blakus profilu savienojumu vietām (falcēm) tā, lai tie atrastos vertikālā stāvoklī. Novietojiet zem stiprinājumiem blīvējumus. Novietojiet uzlikas otrā pusē - blakus profilu savienojumu vietām (falcēm) ar ovālajiem izgriezumiem uz augšu. Pārliecinieties, ka stiprinājuma detaļas atrodas atbilstoši 7. attēlā norādītajam stāvoklim. Stiprinājumus un uzlikas saskrūvē kopā izmantojot 4 bultskrūves M8 x 40 mm un uzgriežņus M8. Skrūves ir jāpievelk tik stipri, lai tās viegli iespiestos stiprinājumā. Nav ieteicams skrūves pievilkt stiprāk.

Katru stiprinājumu vēl papildus pieskrūvē pie jumta ar 4 pašiegriezošām skrūvēm Ø6,5 mm vai Ø7 mm.



7. attēls (stiprināšana izmantojot uzlikas un skrūves)

Stiprinot tikai pie jumta – 8. attēls

Novietojiet stiprinājumus tā, lai tie atrastos vertikālā stāvoklī. Novietojiet zem stiprinājumiem blīvējumus. Pārlicinieties, ka stiprinājuma detaļas atrodas atbilstoši 8. attēlā norādītajam stāvoklim. Katru stiprinājumu pieskrūvē pie jumta ar 4 pašiegriezošām skrūvēm Ø6,5 mm vai Ø7 mm.



8. attēls (stiprināšana izmantojot skrūves)

- Novietojiet ovālās caurules tām paredzētajās vietās. Maksimālais attālums starp stiprinājumiem un brīvajiem cauruļu galiem nedrīkst pārsniegt 100 mm.
- Sniega barjeru var pagarināt savienojot caurules vienu ar otru un sastiprinot savienojumu vietas ar bultskrūvēm M8 x 30 un uzgriežņiem M8. Izmantojiet zāģi, ja nepieciešams saīsināt caurules. Cauruļu savienojumam jāatrodas ne tuvāk par 300 mm no stiprinājuma. Lai caurules neslīdētu, brīvos cauruļu galus nobloķējiet, ieskrūvējot tajos bultskrūves M8 x 30 ar uzgriežņiem M8.